

カートンシーラー スリムタイプ

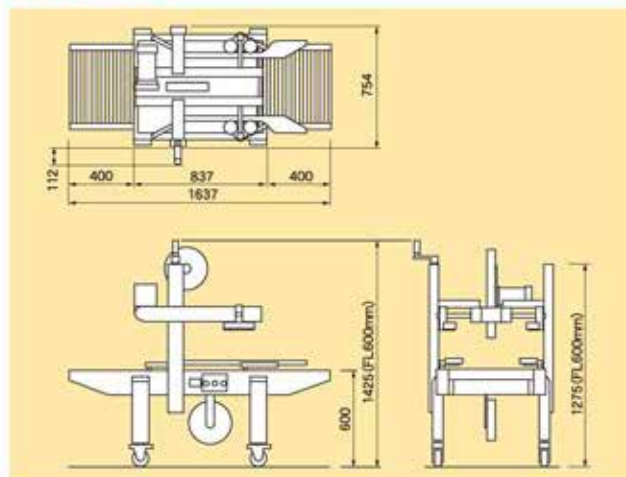
S-102EDH



標準仕様

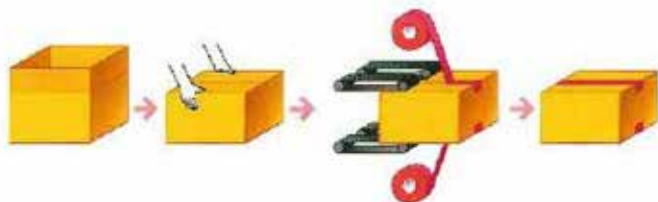
型 式	S-102EDH
機 械 寸 法	(長さ)1,673×(幅)754×(高さ)1,275mm
バスライン高さ	600mm(600~800mm調整可能)
処理可能ケース寸法	(長さ)150mm以上 (幅)150~500mm (高さ)100~500mm
処 理 能 力	最大25ケース/min. (ケース寸法により変わります)
電 源	AC単相・100V 50/60Hz
消 費 電 力	0.45kW
エ ー 源	-
機 械 重 量	約155kg
使用テープ幅	50mmまたは38mm

主要寸法



特 長

- テープ繰り出し音を軽減
- 背の高い箱も安定搬送
- テーピングユニット脱着可能



使用上のご注意

- 本製品は包装用粘着テープです。
家具、壁、ガラス、車のボディや皮膚などに貼らないでください。
- 電気絶縁用には使用しないでください。
- テープを貼る面のホコリ、油分、水分などをよく拭き取ってからテープを貼ってください。
- しっかり押さえて貼り付けてください。
- テープを保管する場合は、直射日光を避け、涼しい場所に保管してください。

製品に関するお問い合わせ

日東電工CSシステム株式会社

松山事業所 TEL089-992-2626

愛媛県松山市中西外1057番地1

弊社ホームページでもご紹介しています、ぜひご覧ください。

<https://www.nittocs.co.jp>

■取扱い店

