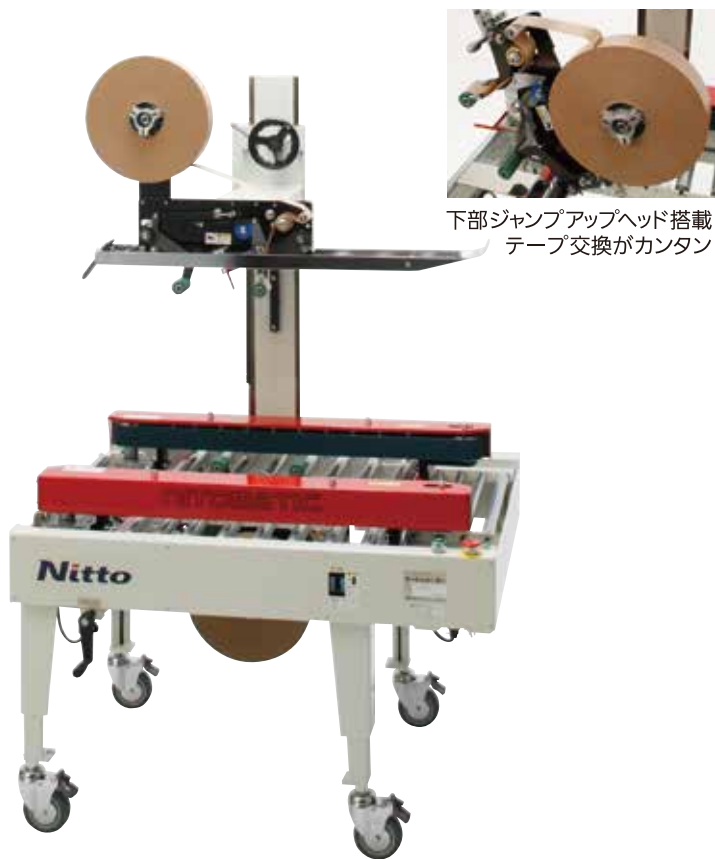


ニトマチック カンタンシーラー ハンドル調整タイプ

S-102H2A

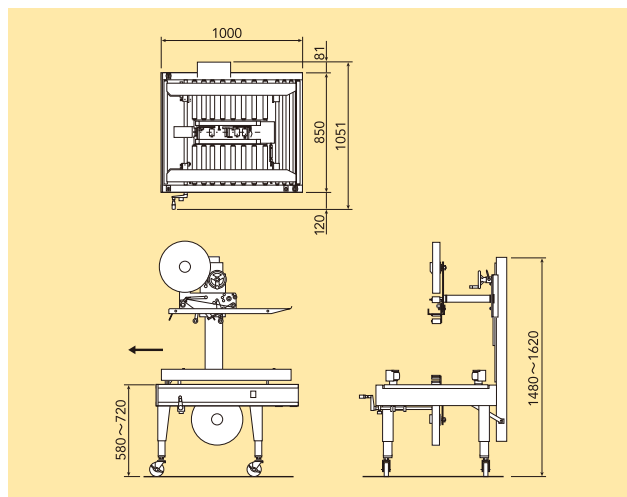


下部ジャンプアップヘッド搭載
テープ交換がカンタン

標準仕様

型 式	S-102H2A
機 械 寸 法	(長さ)1,000×(幅)1,051×(高さ)1,480~1,620mm
パスライン高さ	580~720mm調整可能範囲
処理可能ケース寸法	(長さ)150mm以上 (幅)130~500mm (高さ)100~500mm (60~460mmも対応可能)
処 理 能 力	最大25ケース/min. (ケース寸法により変わります)
電 源	単相AC100V 50/60Hz
消 費 電 力	0.25kW
エ ア ー 源	—
機 械 重 量	約180kg
使用テープ幅	36~50mm

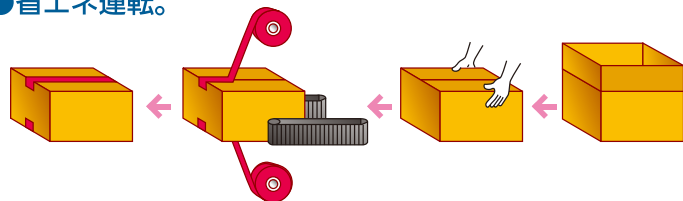
主要寸法



※実際の機械の色とは多少異なる場合があります。

特 長

- テープ交換がよりカンタン・スピーディー。
- メンテナンスや微調整もカンタン。
- サイドベルトによる安定搬送。
- 省エネ運転。



注意

ご使用前に必ず「取扱説明書」をよくお読みください。誤った使い方をすると、思わぬ事故を起こす恐れがあります。

製品に関するお問い合わせ

日東電工CSシステム株式会社

松山事業所 TEL089-992-2626

愛媛県松山市中西外1057番地1

弊社ホームページでもご紹介しています。ぜひご覧ください。 <https://www.nittocs.co.jp>

■取扱い店