

ニトマチック 一体型ケースフォーマー・カートンシーラー

FMS-102WH2



標準仕様

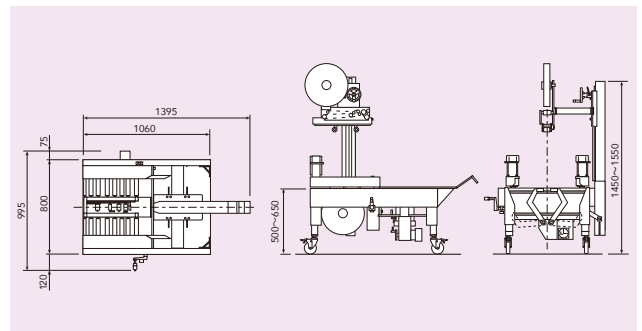
型 式	FMS-102WH2
機 械 寸 法	(長さ)1395×(幅)995×(高さ)1450~1550mm (カートのLが400mm以下の場合、 下面プレートを取り外し、機械 長さは1060mmまで短縮可能です)
パスライン高さ	500~650mm調整可能範囲
処理可能ケース 寸 法	(長さ)170~600mm (幅)130~450mm (高さ)100~500mm (60~460mmも対応可能)
処 理 能 力	最大10ケース/min (作業方法により変わります)
電 源	単相 AC100V 50/60Hz
消 費 電 力	0.27KW
エ ア ー 源	—
機 械 重 量	約200kg
使用テープ幅	36~50mm

※ランダム調整タイプ FMS-102WA2もあります。(受注生産)

特 長

- コンパクト設計
- 貼付動作時だけ回転する省エネ運転のサイドベルト
- 下貼りヘッドジャンプアップ機構で、テープの交換がよりカンタン・スピーディー
- 上貼りヘッドのサイド部分が開いている為、機械の調整やテープ交換がカンタン・スピーディー
- フラップ折り機構のWセンサー検知方式採用により、操作性・安全性が向上

主要寸法



※実際の機械の色とは多少異なる場合があります。



注意

ご使用前に必ず「取扱説明書」をよくお読みください。誤った使い方をすると、思わぬ事故を起こす恐れがあります。

このカタログの内容は、2016年2月現在のものです。

製品に関するお問い合わせ

日東電工CSシステム株式会社

松山事業所 TEL089-992-2626

愛媛県松山市中西外1057番地1

弊社ホームページでもご紹介しています、ぜひご覧ください。

<https://www.nittocs.co.jp>

■取扱い店