

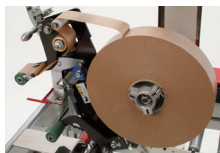
ニトマチック カートンシーラー カンタンシーラー

S-102H2A

受注生産機



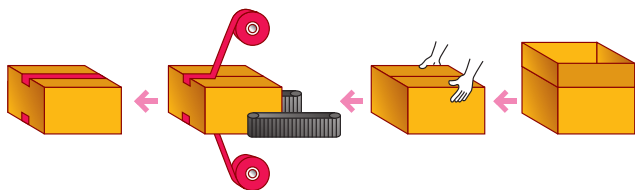
下部ジャンプアップヘッド搭載
テープ交換がカンタン



※実際の機械の色とは多少異なる場合があります。

特長

- ・テープ交換がよりカンタン・スピーディー
- ・メンテナンスや微調整もカンタン
- ・サイドベルトによる安定搬送
- ・省エネ運転



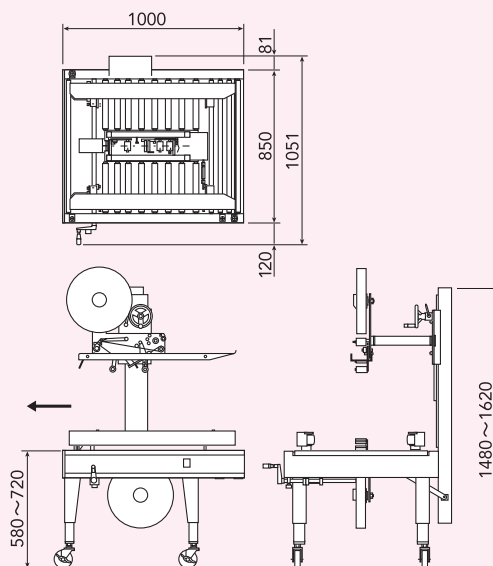
注意

ご使用前に必ず「取扱説明書」をよくお読みください。誤った使い方をすると、思わぬ事故を起こす恐れがあります。

標準仕様

| 型式 | S-102H2A |
|-----------|---|
| 機械寸法 | (長さ)1000×(幅)1051×(高さ)1480~1620mm |
| パスライン高さ | 580~720mm 調整可能範囲 |
| 処理可能ケース寸法 | (長さ) 150mm以上 (幅) 130~500mm (高さ) 100~500mm (60~460mmも対応可能) |
| 処理能力 | 最大25ケース/min (ケース寸法により変わります) |
| 電源 | 単相 AC100V 50/60Hz |
| 消費電力 | 0.25kW |
| エア源 | — |
| 機械重量 | 約180kg |
| 使用テープ幅 | 36~50mm |

主要寸法



●詳しくは「テープおまかせナビ」ニトマチック特設サイトへ

テープおまかせナビ™

法人向け・テープご相談サイト



ニトマチックサイト

- 新規導入のご相談／紹介動画
- 各種資料(カタログ・取扱説明書・仕様書など)
- メンテも安心(メンテ動画・部品購入・展開図など)

製造・販売元

日東電工CSシステム株式会社松山事業所
愛媛県松山市中西外1057番地-1
Tel 089-992-2626

販売店