

ES-301X

受注生産機



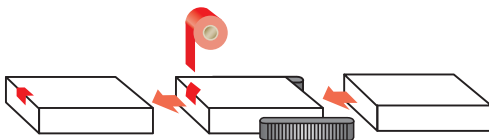
受注生産機対応のため、写真と異なる場合があります。
標準塗装色：ニトマチックホワイト(マンセル近似色 2.5Y8.5/1)

標準仕様

型 式	ES-301X
機 械 寸 法	(長さ)1020×(幅)920×(高さ)1380mm
パスライン高さ	680~750mm(調整可能)
処 理 可 能 ケ ー ス 寸 法	(長さ)60~300mm (幅)60~230mm (高さ)35~200mm
処 理 能 力	最大40ケース/min. (ケース寸法により変わります)
電 源	3相 AC200Vまたは単相 AC100V 50/60Hz
消 費 電 力	0.2kw
エ ー ア 源	0.4Mpa(10Nリットル)
機 械 重 量	約200kg
使用テープ幅	12~24mm
テープカット長さ	18~40mm

特 長

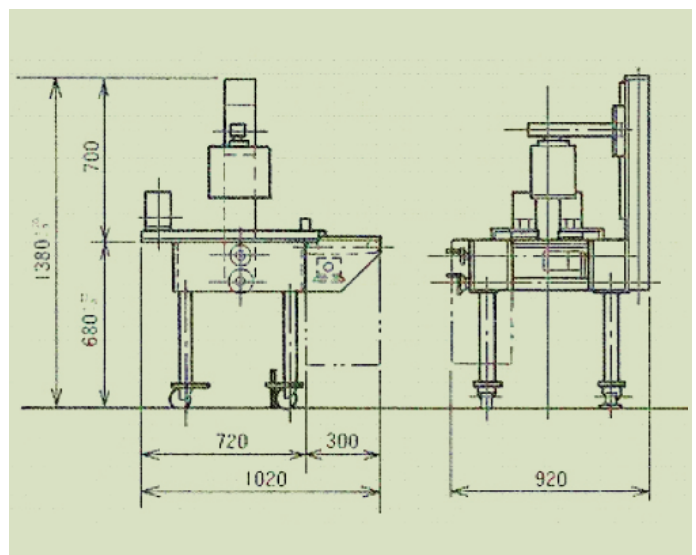
- ・小箱や化粧箱のL字シールに。
- ・片面に自動的にテープをL字貼り。
- ・付属機器
テープ終了表示・ブザー
処理容器計数機
タイミングゲート装置



注意

ご使用前に必ず「取扱説明書」をよくお読みください。誤った使い方をすると、思わぬ事故を起こす恐れがあります。

主要寸法



●詳しくは「テープおまかせナビ」ニトマチック特設サイトへ

テープおまかせナビ™

法人向け・テープご相談サイト



ニトマチックサイト

製造・販売元

日東電工CSシステム株式会社松山事業所
愛媛県松山市中西外1057番地-1
Tel 089-992-2626

販売店

- 新規導入のご相談／紹介動画
- 各種資料(カタログ・取扱説明書・仕様書など)
- メンテも安心(メンテ動画・部品購入・展開図など)