

FM-100KF3



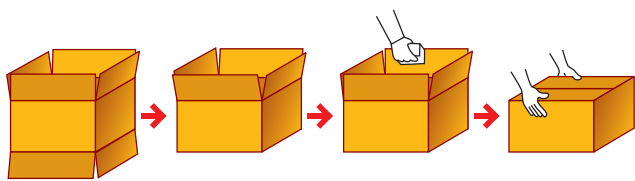
※実際の機械の色とは多少異なる場合があります。

標準仕様

型 式	FM-100KF3
機 械 寸 法	(長さ)950×(幅)650×(高さ)640~740mm
パスライン高さ	550~650mm 調整可能範囲
処理可能ケース寸 法	(長さ) 170~600mm (幅) 150~450mm (高さ) 60~350mm
処 理 能 力	最大10ケース/min (作業方法により異なります)
電 源	単相 AC100V 50/60Hz
消 費 電 力	60 W
工 ー 源	—
機 械 重 量	約80 kg

特 長

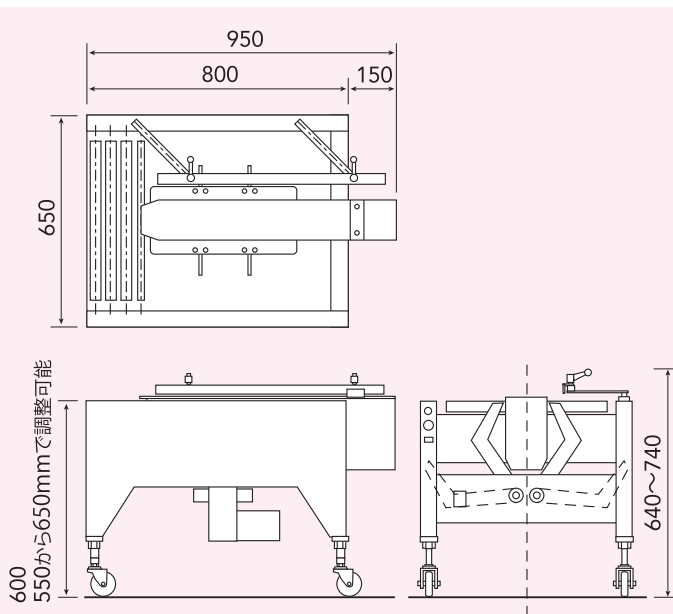
- 商品の充填作業が両手でスピーディーに行えます。
- 上下貼りカートンシーラーとの組み合わせで、作業効率が向上します。
- スペースにゆとりのない環境での製函、充填作業に最適です。



注意

ご使用前に必ず「取扱説明書」をよくお読みください。誤った使い方をすると、思わぬ事故を起こす恐れがあります。

主要寸法



●詳しくは「テープおまかせナビ」ニトマチック特設サイトへ

テープおまかせナビ™

法人向け・テープご相談サイト



ニトマチックサイト

- 新規導入のご相談／紹介動画
- 各種資料(カタログ・取扱説明書・仕様書など)
- メンテも安心(メンテ動画・部品購入・展開図など)

製造・販売元

日東電工CSシステム株式会社松山事業所
愛媛県松山市中西外1057番地-1
Tel 089-992-2626

販売店