

ニトマチック カンシーラー シンプルオート

CS-200

受注生産機



受注生産機対応のため、写真と異なる場合があります。
写真は一斗缶仕様です。

特長

- ・容器の供給、テープシールから搬出まですべて自動処理。
- ・形状・サイズの異なった容器の処理が可能。



※事前にサンプル缶によるテストをお願い致します。

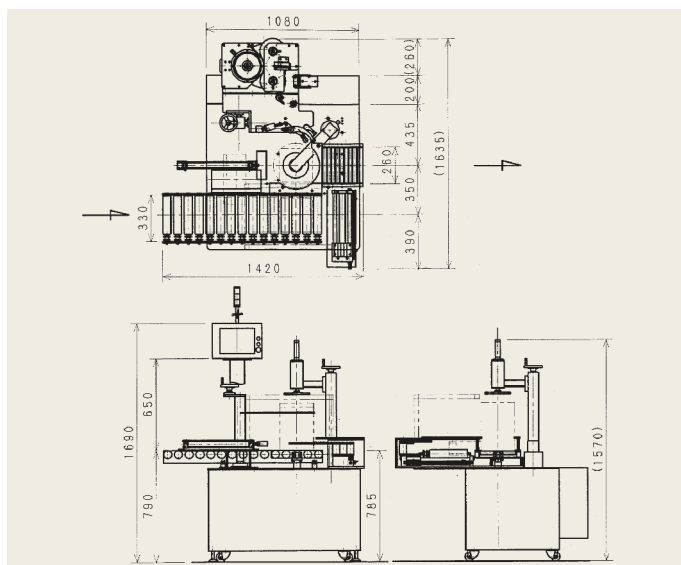
注意

ご使用前に必ず「取扱説明書」をよくお読みください。誤った使い方をすると、思わぬ事故を起こす恐れがあります。

仕様例

型式	CS-200	
機械寸法	(長さ)1420×(幅)1635×(高さ)1690mm	
パスライン高さ	入口798mm 出口790mm	
処理可能容器	形状	丸容器、角容器、だ円・多角形などの変形容器
	寸法	直径(対角線) 150~400mm 高さ 30~250mm
処理能力	最大12缶/min. (容器形状・寸法により変わります)	
電源	3相 AC200V 50/60Hz	
消費電力	0.8kw	
エア源	0.4Mpa以上 100Nℓ/min.	
機械重量	約600kg	
使用テープ幅	12~24mm	

主要寸法



●詳しくは「テープおまかせナビ」ニトマチック特設サイトへ

テープおまかせナビ™

法人向け・テープご相談サイト



ニトマチックサイト

- 新規導入のご相談/紹介動画
- 各種資料(カタログ・取扱説明書・仕様書など)
- メンテも安心(メンテ動画・部品購入・展開図など)

製造・販売元

日東電工CSシステム株式会社松山事業所
愛媛県松山市中西外1057番地-1
Tel 089-992-2626

販売店