

ニトマチック カンシーラー 高速フルオート

CS-4500

受注生産機



受注生産機対応のため、写真と異なる場合があります。
標準塗装色：ニトマチックホワイト(マンセル近似色 2.5Y8.5/1)

仕様例

型式	CS-4500
機械寸法	(長さ)1600×(幅)1300×(高さ)1310mm
パスライン高さ	760mm
処理可能容器	丸容器の場合 (直径)175~300mm (高さ)50~100mm 角容器の場合 (長さ)175~350mm (幅)90~290mm (高さ)50~100mm ※角容器の場合、対角線が410mmまでとします。
処理能力	最大30缶/min. (容器の形状・寸法により変わります)
電流	3相 AC200V 50/60Hz
消費電力	2kw
エア源	0.4MPa以上 100Nℓ/min.
機械重量	約1,000kg
使用テープ幅	12~24mm

特長

- ・直線方式の高速処理ライン。
毎分20~30缶のテーピングを実現。
- ・汎用性・処理能力ともに優れた完全自動タイプ。
- ・部品を交換することにより、形状サイズの異なる容器処理が可能。

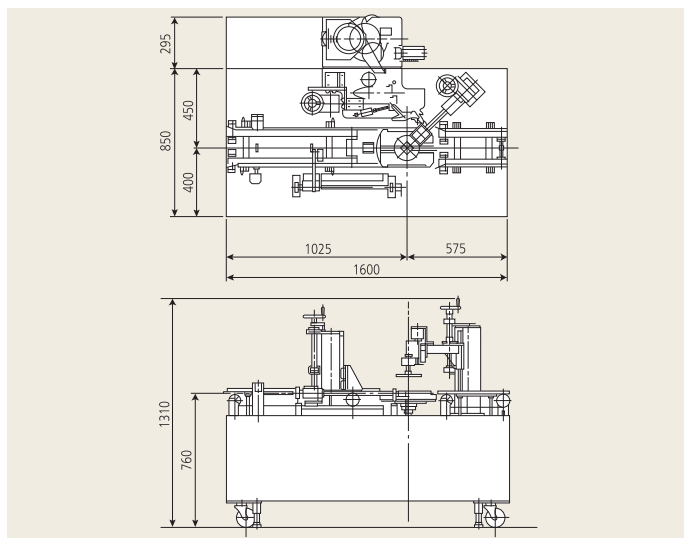


※事前にサンプル缶によるテストをお願い致します。

注意

ご使用前に必ず「取扱説明書」をよくお読みください。誤った使い方をすると、思わぬ事故を起こす恐れがあります。

主要寸法



●詳しくは「テープおまかせナビ」ニトマチック特設サイトへ

テープおまかせナビ™

法人向け・テープご相談サイト



ニトマチックサイト

製造・販売元

日東電工CSシステム株式会社松山事業所
愛媛県松山市中西外1057番地-1
Tel 089-992-2626

販売店

- 新規導入のご相談／紹介動画
- 各種資料(カタログ・取扱説明書・仕様書など)
- メンテも安心(メンテ動画・部品購入・展開図など)