

ニトマチック カンシーラー フルオート

CS-450

受注生産機



受注生産機対応のため、写真と異なる場合があります。
写真は一斗缶仕様です。

仕様例

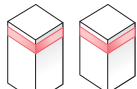
型 式	CS-450	
機 械 寸 法	(長さ)1600×(幅)1250×(高さ)1515mm	
パスライン高さ	735mm	
処理可能容器	形状	丸容器、角容器、だ円・多角形などの変形容器
	寸法	直径(対角線) 80~290(410)mm 高さ 50~200mm 幅 80~290mm
処 理 能 力	最大20缶/ min. (容器形状・寸法により変わります)	
電 源	3相 AC200V 50/60Hz	
消 費 電 力	2kw	
工 ー 源	0.4Mpa以上 100Nℓ/min.	
機 械 重 量	約1,000kg	
使用テープ幅	12~24mm	

特 長

- ・直線方式による高速処理ライン。
容器をスピーディに搬送。
- ・部品を交換することにより、形状・サイズの
異なった容器処理が可能。
- ・汎用性・処理能力ともにすぐれた全自動
タイプ。



※事前にサンプル缶によるテストをお願い致します。

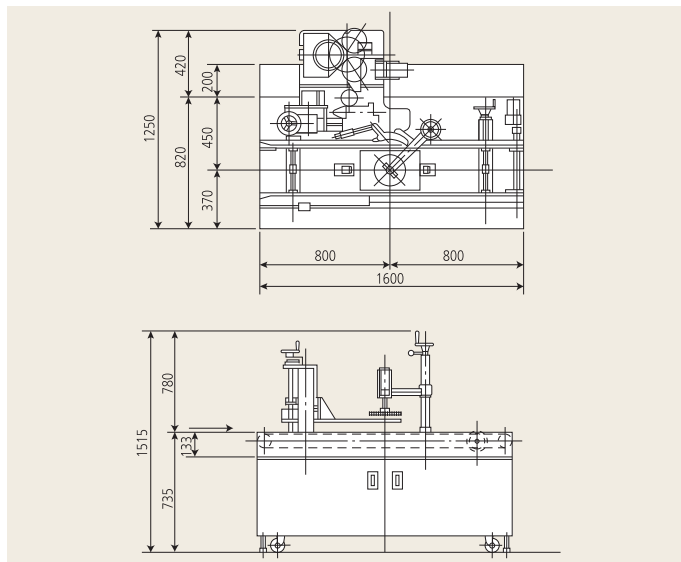


※一斗缶、半缶の封缶も
特殊対応可能。

注意

ご使用前に必ず「取扱説明書」をよく
お読みください。誤った使い方をすると、
思わぬ事故を起こす恐れがあります。

主要寸法



●詳しくは「テープおまかせナビ」ニトマチック特設サイトへ

テープおまかせナビ™

法人向け・テープご相談サイト



ニトマチックサイト

- 新規導入のご相談／紹介動画
- 各種資料(カタログ・取扱説明書・仕様書など)
- メンテも安心(メンテ動画・部品購入・展開図など)

製造・販売元

日東電工CSシステム株式会社松山事業所
愛媛県松山市中西外1057番地-1
Tel 089-992-2626

販売店