

ニトマチック カンシーラー 卓上スタンダード

CS-75



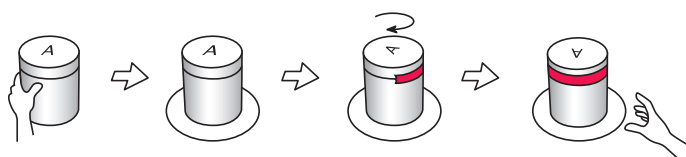
※実際の機械の色とは多少異なる場合があります。

標準仕様

型 式	CS-75	
機 械 寸 法	(長さ)300×(幅)400×(高さ)580mm (Min寸法)	
処理可能 容器寸法	外径	50～150mm テープ貼付け部が丸であれば角容器も可能
	H	40～200mm
処 理 能 力	最大10個/分	
電 源	単相 AC100V 50/60Hz	
消 費 電 力	50W	
エ ア ー 流 量	不要	
機 械 重 量	約25kg	
使用テープ幅	12～18mm	

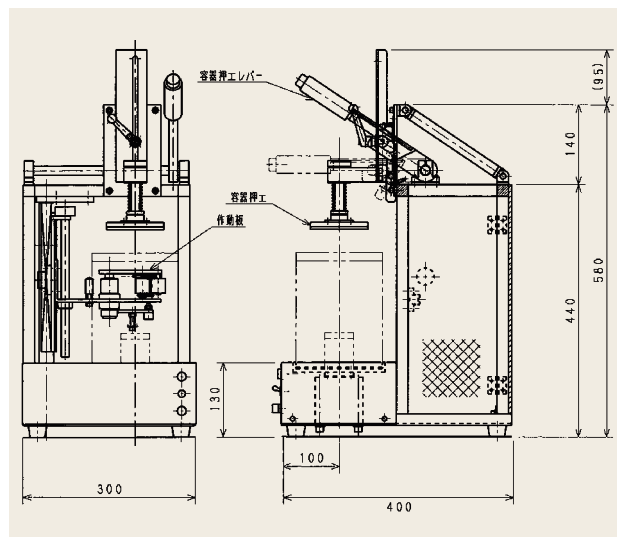
特 長

- ・卓上に置ける小型の封缶用テープ貼り機。
- ・小口径・丸型の缶やPET円筒容器に最適です。
- ・簡単操作でテープ貼りが出来ます。



※事前にサンプル缶によるテストをお願い致します。

主要寸法



注意

ご使用前に必ず「取扱説明書」をよくお読みください。誤った使い方をすると、思わぬ事故を起こす恐れがあります。

●詳しくは「テープおまかせナビ」ニトマチック特設サイトへ

テープおまかせナビ™

法人向け・テープご相談サイト



ニトマチックサイト

- 新規導入のご相談／紹介動画
- 各種資料(カタログ・取扱説明書・仕様書など)
- メンテも安心(メンテ動画・部品購入・展開図など)

製造・販売元

日東電工CSシステム株式会社松山事業所
愛媛県松山市中西外1057番地-1
Tel 089-992-2626

販売店