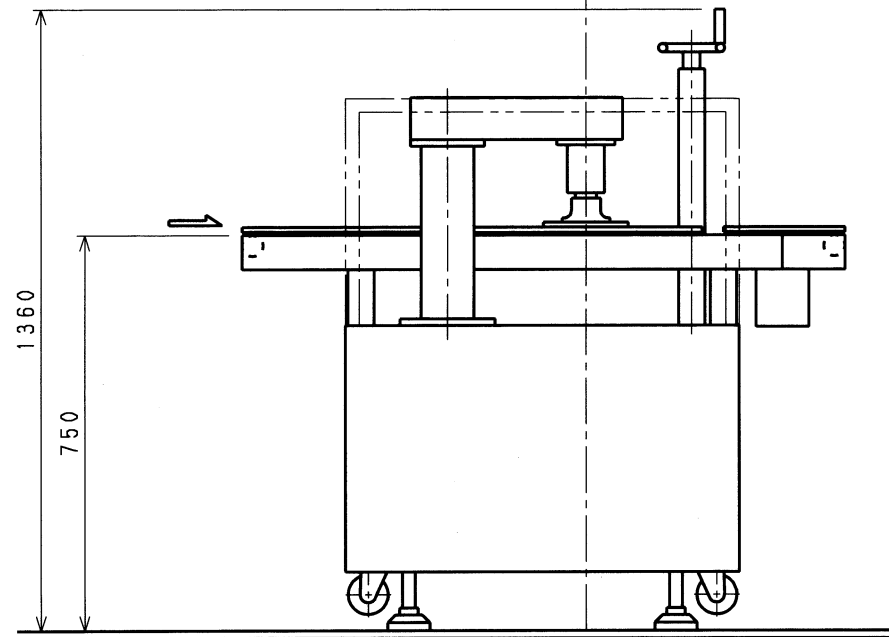


本図は概略設計に付  
正式受注後詳細時に寸法等変更となる場合があります。



尺 度	日 付	製 図	設 計	検 図	承 認	品 名	CS-250 (特)
1:10	'08.10.23	吉本		吉本		名	外観図
☉		日東電工CSシステム株式会社				図 番	MH300-6381