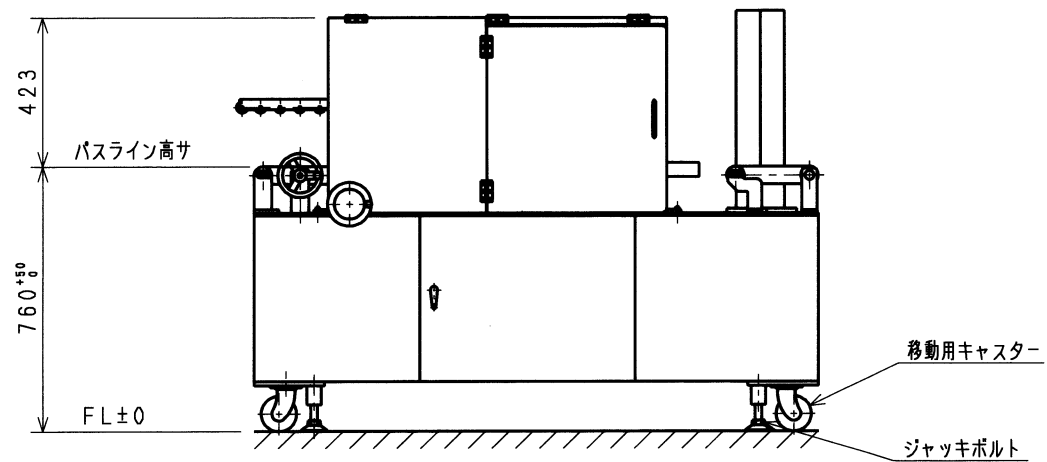
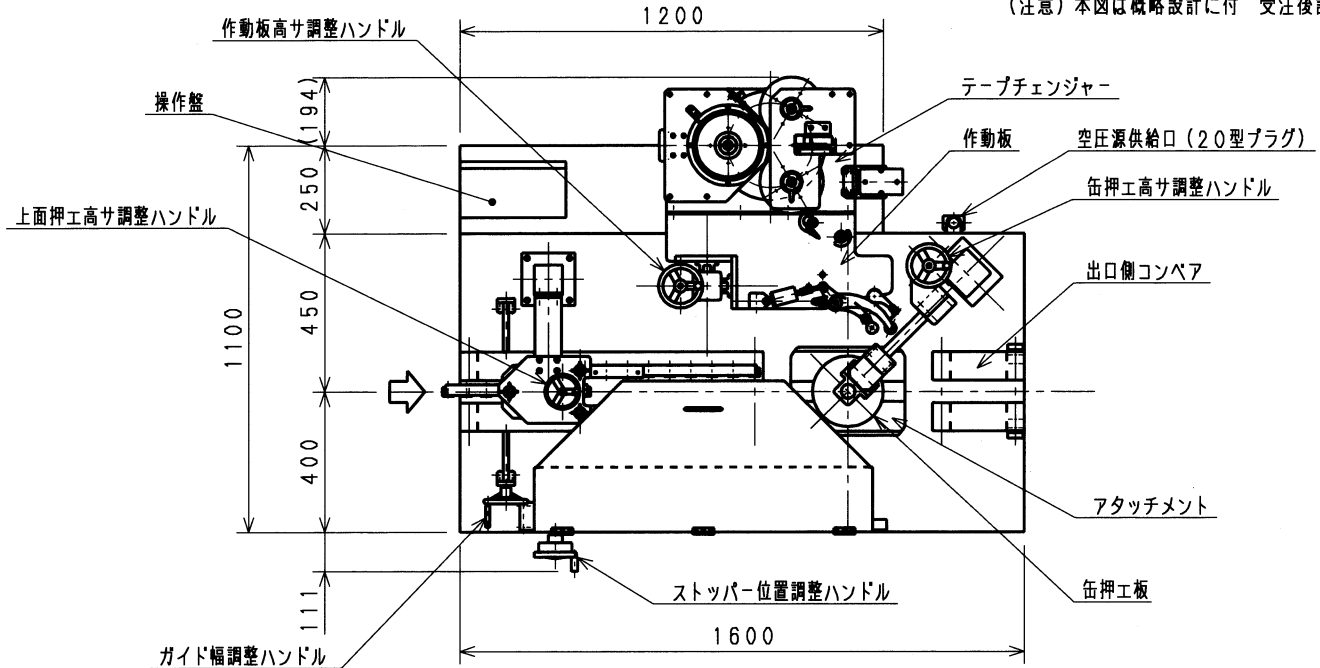


(注意) 本図は概略設計に付 受注後詳細設計時に寸法変更が発生する場合があります。



機械総重量：約1000kg

員数	品番	部品名	材質/型式	表面処理	備考	尺度	日付	製図	設計	検図	承認	品名
				*	*	1:15	'10.03.26	國弘	國弘			CS-4500
												外観図
												MH300-6974

日東電工CSシステム株式会社